

181.891

Перв. примен.

Справ. №

Погр. и дата

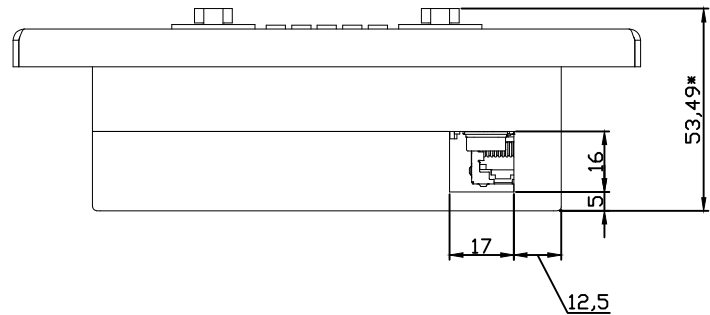
Инв. № дубл.

Взам. инв. №

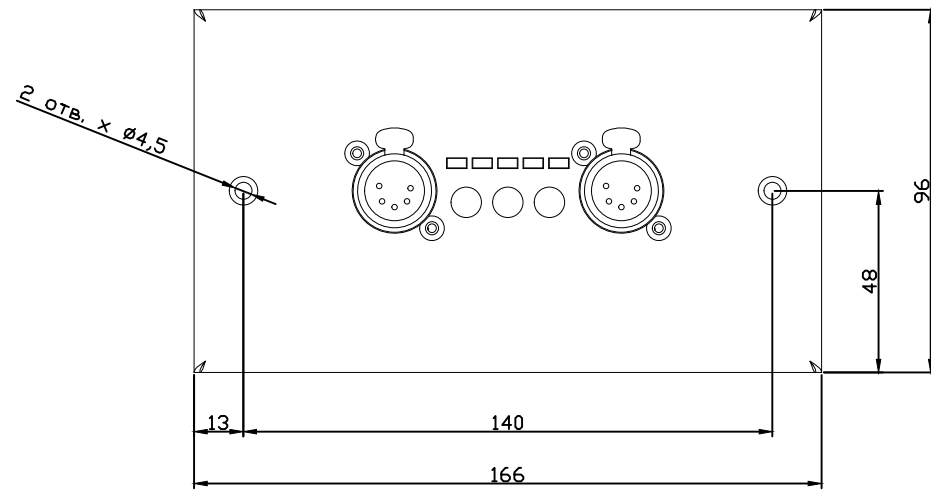
Погр. и дата

Инв. № подл.

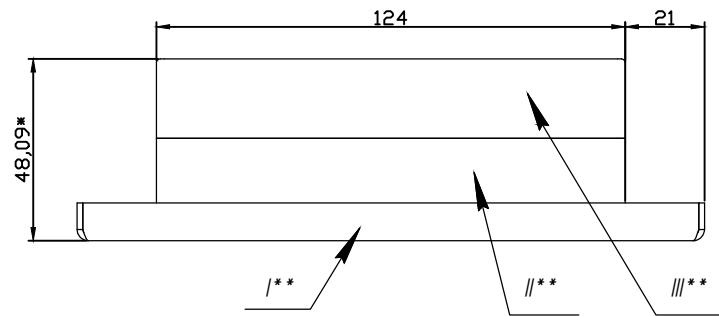
Вид снизу



Вид спереди



Вид сверху

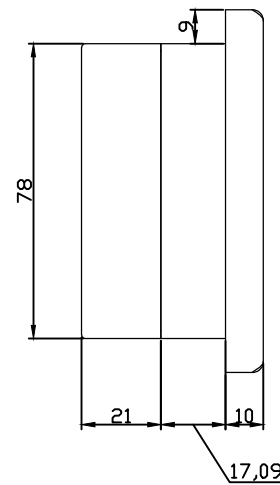


Элементы конструкции

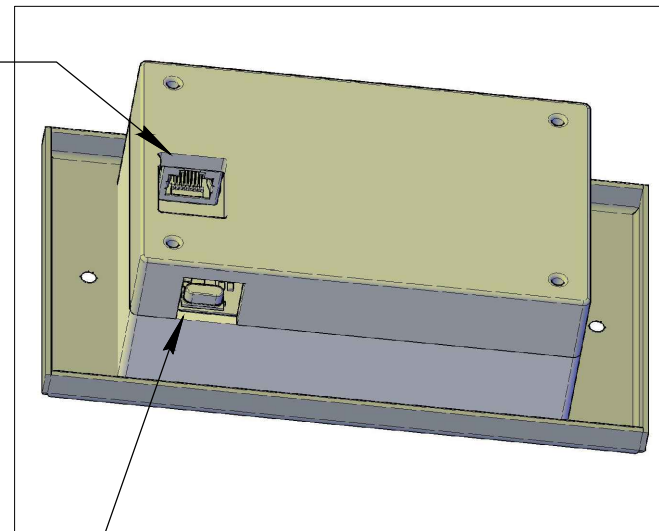
- I\*\* - ADL 181892 - netgate\_mini\_rdm.case.frontpanel.st15.1;
- II\*\* - ADL 181893 - ng\_mini\_rdm.case.kozhuh.middle.pl5.0.1;
- III\*\* - ADL 181894 - ng\_mini\_rdm.case.kozhuh.krishka.pl5.0.1

- 1\* - размеры для справок;
- 2. лицевая панель фиксируется винтами М4;
- 3. Отверстия посадочного места под заклепку резьбовую М4.

Вид слева

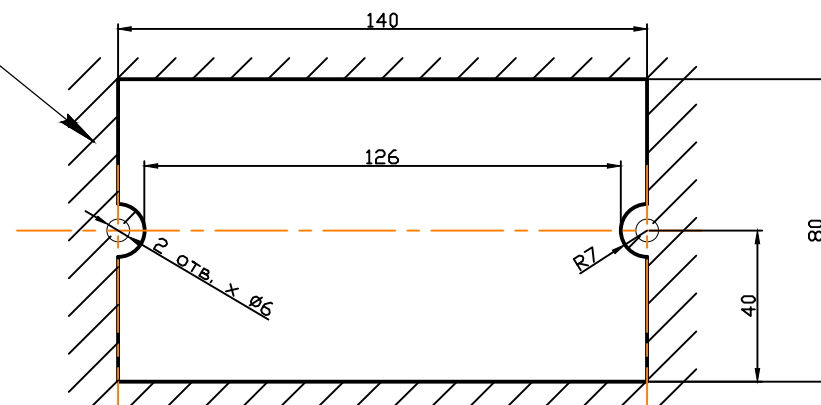


Изометрический вид. Расположение RJ45

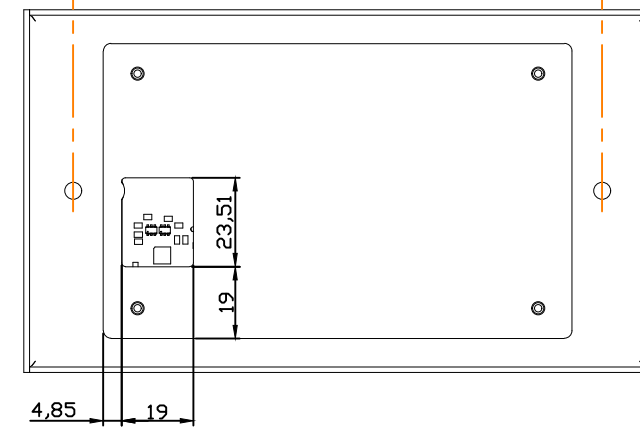


Отверстие для штекера RJ45

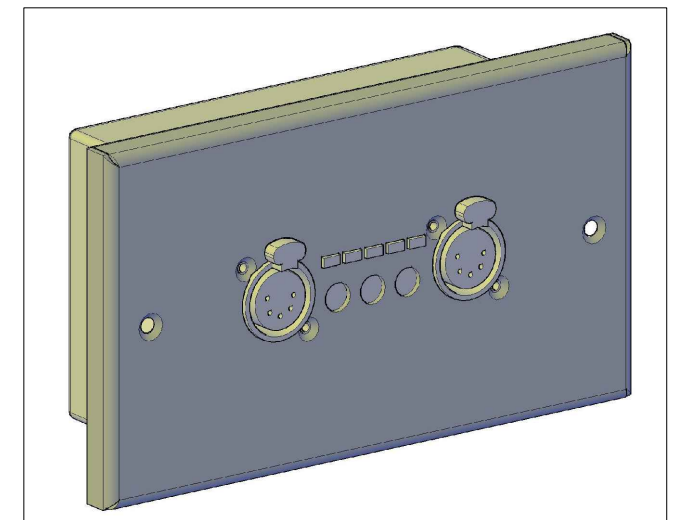
Монтажный проем



Вид сзади



Изометрический вид



181.891

					181.891			
Изм	Лист	№ докум.	Погр.	Дата	NETGATE_MINI_RDM.CБ	Лит.	Масса	Масштаб
Разраб.	Сазанов			08.05.24			1,08	1:2
Пров.	Колотов					Лист 1	Листов 1	
Т.контр.	Юшкаускас				ASW		ADL	
Н.контр.	Гнилицкий				Копировал		Формат А3	
Утв.	Сурский							