

0010-060

Перв. примен.

Справ. №

Подп. и дата

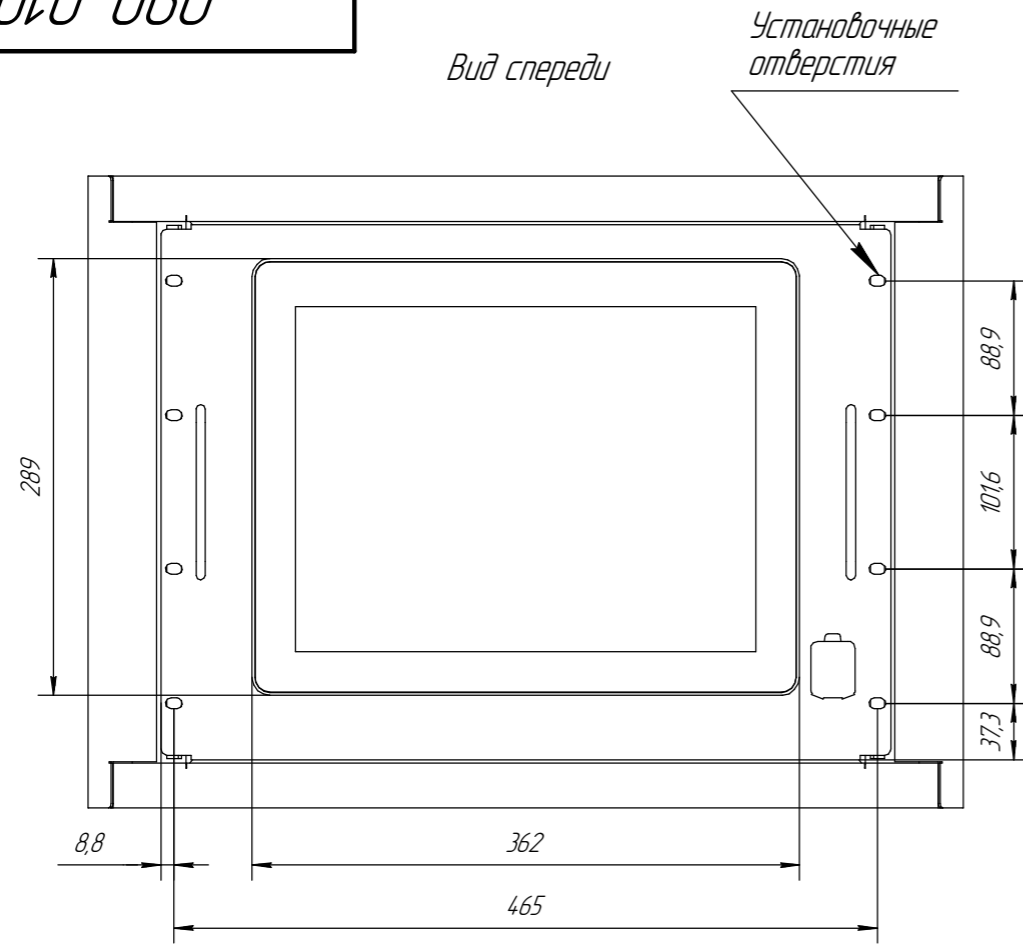
Инв. № дцкл.

Взам. инв. №

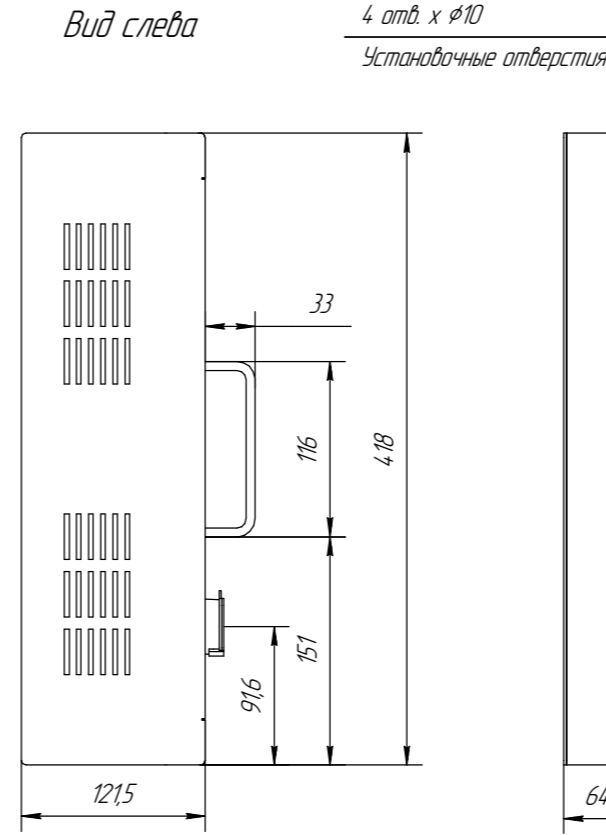
Подп. и дата

Инв. № подл.

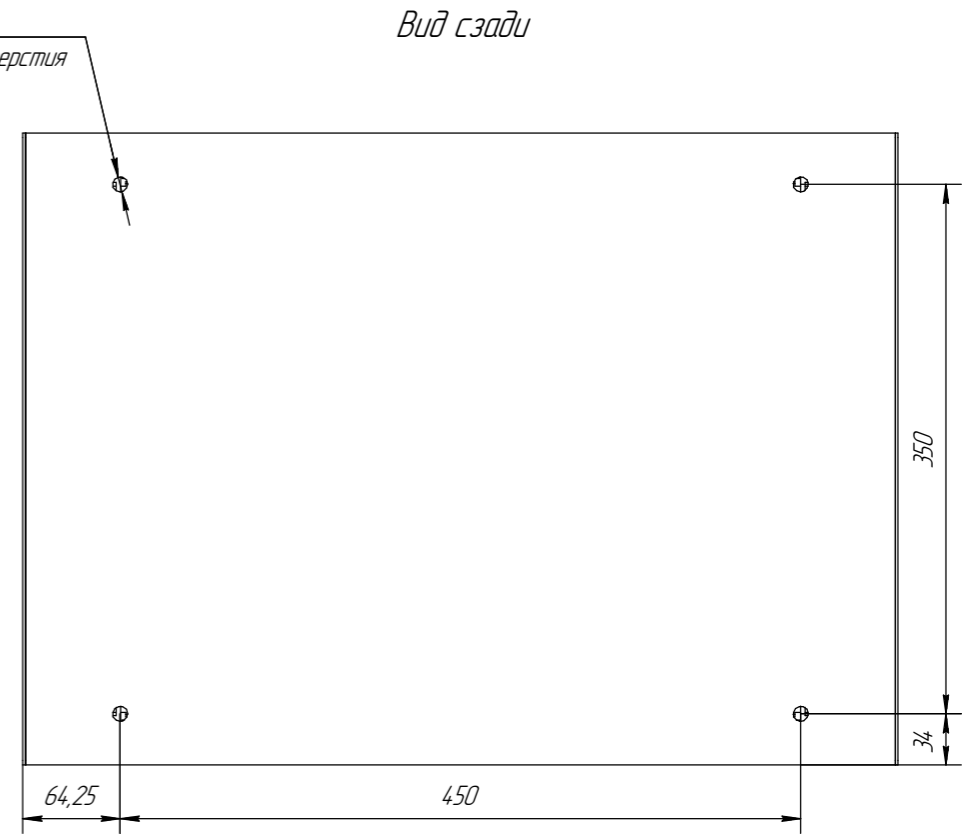
Вид спереди



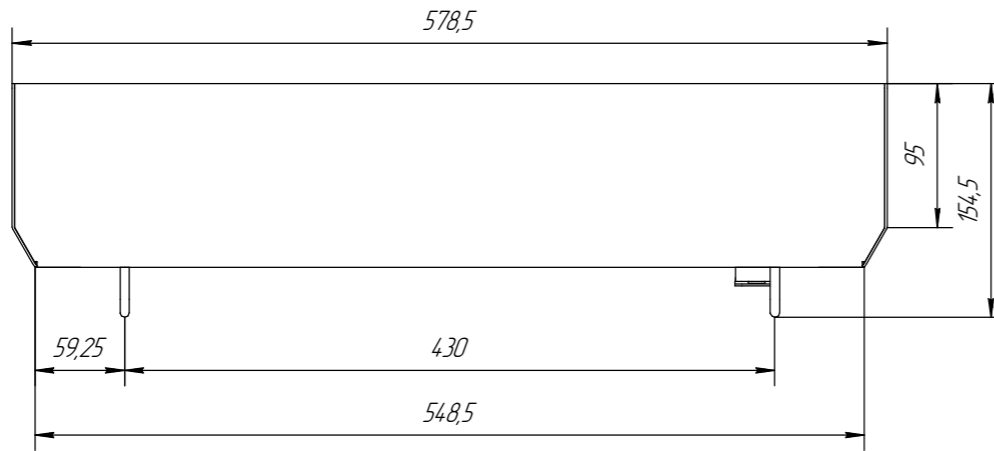
Вид слева



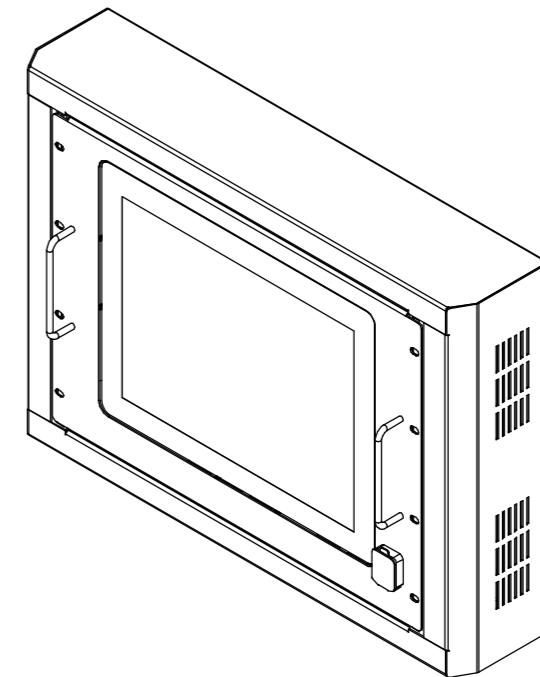
Вид сзади



Вид сверху



Изометрический вид (1:7)



				090-0100			
Изм.	Лист	№ докум.	Подп.	Дата	Лит.	Масса	Масштаб
		Сазанов		22.10.2025		9,97	1:5
Разраб.					Лист	Листов	1
Проб.					ASW ADL		
Т.контр.							
Н.контр.							
Утв.					Копировал Формат А3		

PCO_WALL_BOX

ASW

ADL

Копировал

Формат А3