

Перв. примен.

Справ. №

Подп. и дата

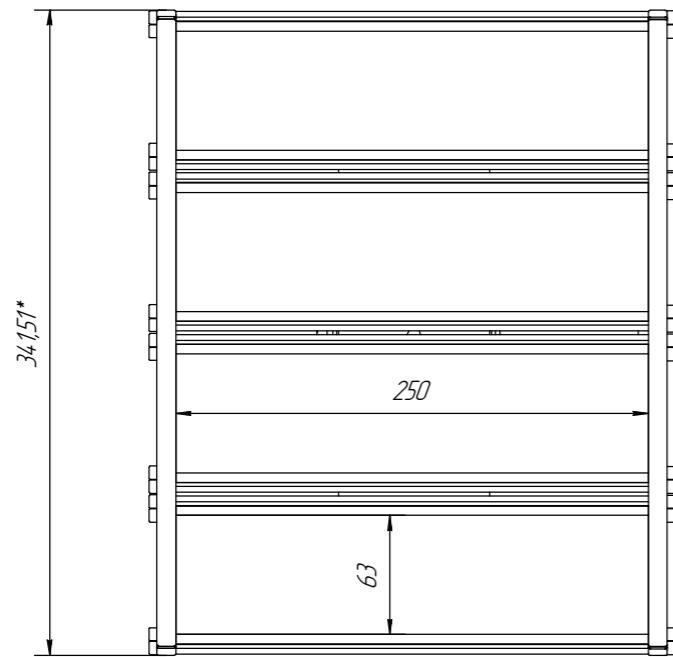
Инд. № дцкл.

Взам. инв. №

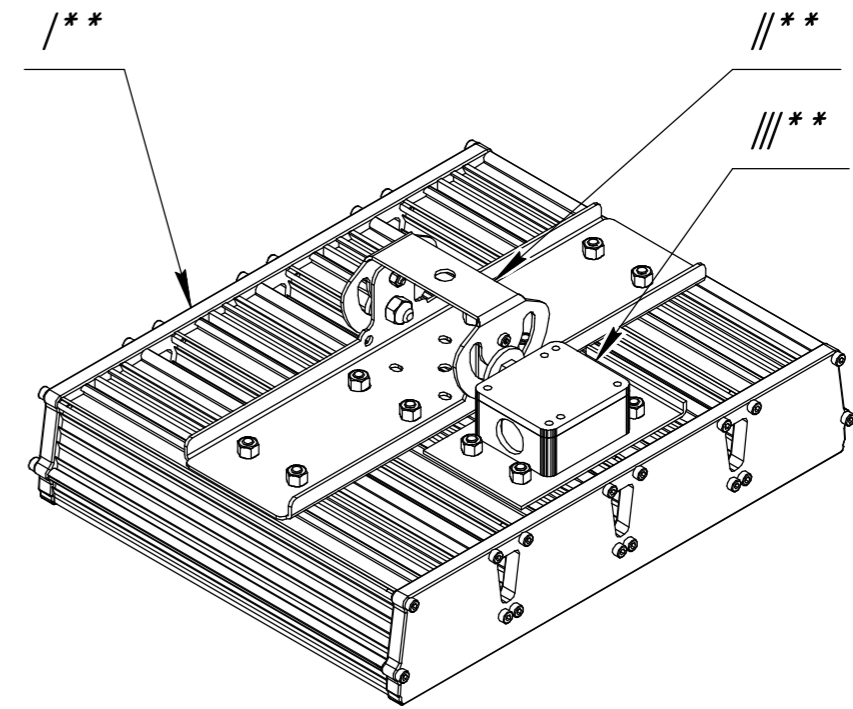
Подп. и дата

Инд. № подл.

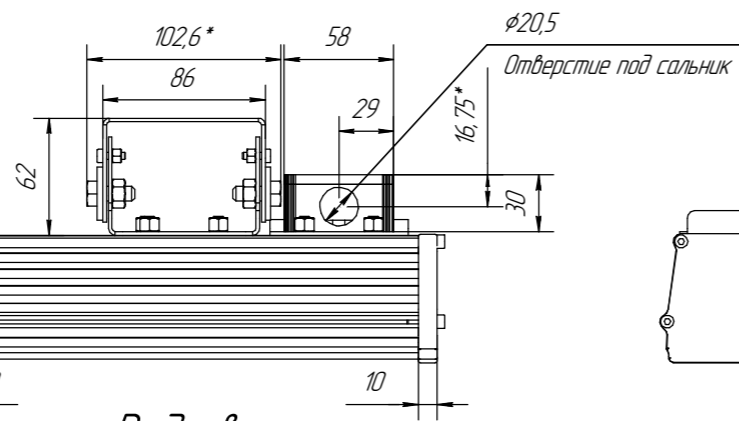
Вид снизу



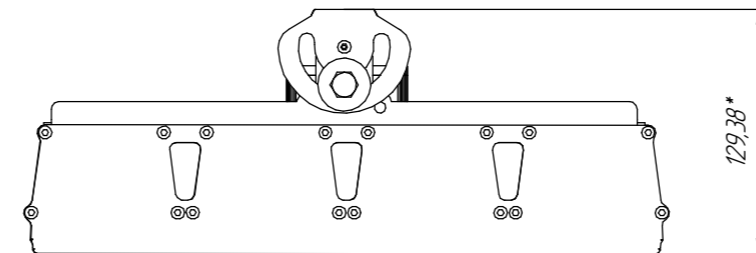
Изометрический вид



Вид спереди

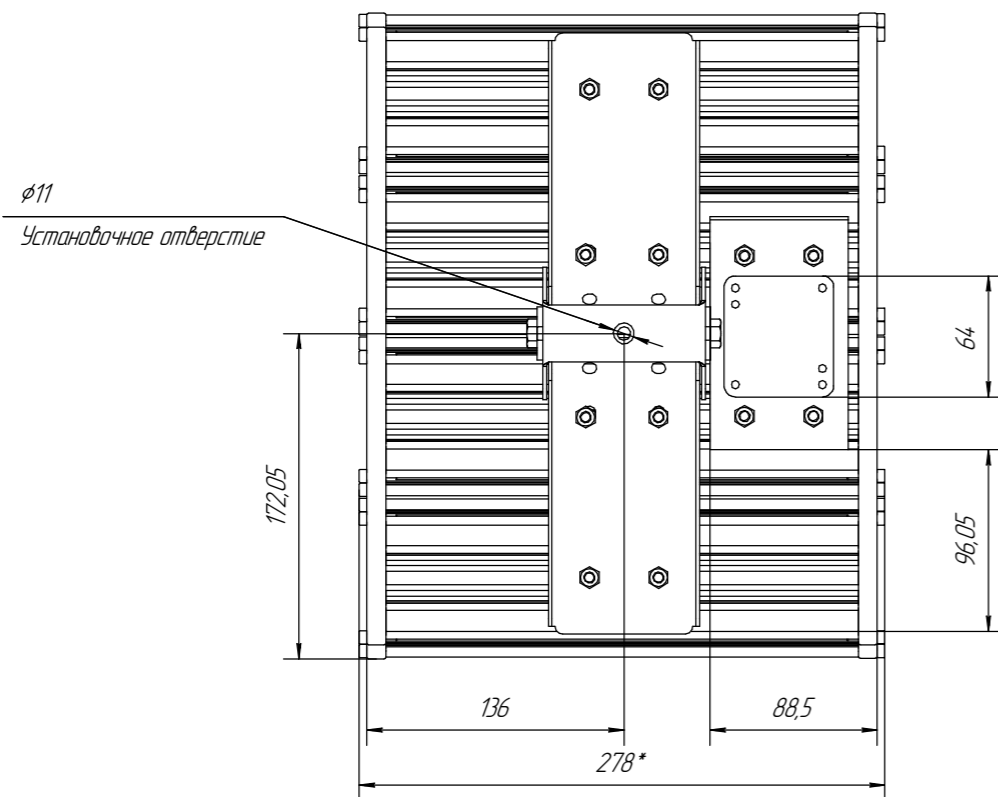


Вид слева



I** - Светильник,
 II** - Установочный кронштейн,
 III** - Коммутационный короб.

Вид сверху



- * - размеры для справок;
- неуказанные отклонения размеров $\pm 0,25$;
- покрытие пор. краска RAL 9005 муар, маовый;
- толщина листовой заготовки для кронштейна 2,0 мм;
- материал кронштейна сталь;
- материал светильника алюминий.

Изм.	Лист	№ док-м.	Подп.	Дата	ADL LED PRO 270 WWx4	Лит.	Масса	Масштаб
Разраб.	Карандашев						12,98	1:4
Проб.						Лист	Листов	1
Т.контр.						ADL		
Н.контр.								
Утв.								